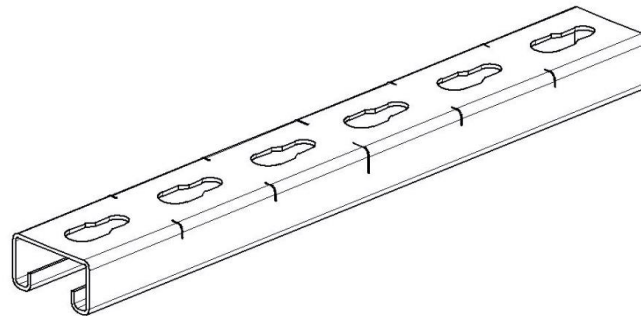


R21S

Reference(s) : 342180 - 342183 - 342184 - 343230 - 343233 - 343234 - 343236 - 343238 - 343240 - 343243 - 343244



1. RANGE

Ref	Code	Raw material Matiere	Standard Normes	Coating Protection	Corrosion class Classe de corrosion	Thickness Epaisseur (mm / Inch)	L (mm / Inch)	Weight Poids (Kg / lb)
R21 S3000 E15 GS	342 180	S250GD Z275 MAC	EN 10346	GS	Class 3 (EN 61537)	1,5/0,059"	3000 / 118"	3,394/7,482
R21 S3000 E15 GC	342 183	S235 JR	EN 10025	GC	Class 6 (EN 61537)	1,5/0,059"	3000 / 118"	3,63/8,003
R21 S3000 E15 S6	342 184	X2 CrNiMo 17-12-2	EN 10088-2	INOX 316L	Class 9 B (EN 61537)	1,5/0,059"	3000 / 118"	3,475/7,661
R21 S3000 E20 GS	343 230	S250GD Z275 MAC	EN 10346	GS	Class 3 (EN 61537)	2/0,079"	3000 / 118"	4,354/9,599
R21 S3000 E20 GC	343 233	S235 JR	EN 10025	GC	Class 6 (EN 61537)	2/0,079"	3000 / 118"	4,662/10,278
R21 S3000 E20 S4	343 238	X2 CrNi 18-9	EN 10088-2	INOX 304L	Class 9 A (EN 61537)	2/0,079"	3000 / 118"	4,458/9,828
R21 S3000 E20 S6	343 234	X2 CrNiMo 17-12-2	EN 10088-2	INOX 316L	Class 9 B (EN 61537)	2/0,079"	3000 / 118"	4,458/9,828
R21 S3000 E20 ZM	343 236	S250GD ZM	EN 10346	ZnMg	Class 8 (EN 61537)	2/0,079"	3000 / 118"	4,354/9,599
R21 S3000 E25 GS	343 240	S250GD Z275 MAC	EN 10346	GS	Class 3 (EN 61537)	2,5/0,098"	3000 / 118"	5,228/11,526
R21 S3000 E25 GC	343 243	S235 JR	EN 10025	GC	Class 6 (EN 61537)	2,5/0,098"	3000 / 118"	5,594/12,333
R21 S3000 E25 S6	343 244	X2 CrNiMo 17-12-2	EN 10088-2	INOX 316L	Class 9 B (EN 61537)	2,5/0,098"	3000 / 118"	5,353/11,801

2. DIMENSIONS (mm/inch)

